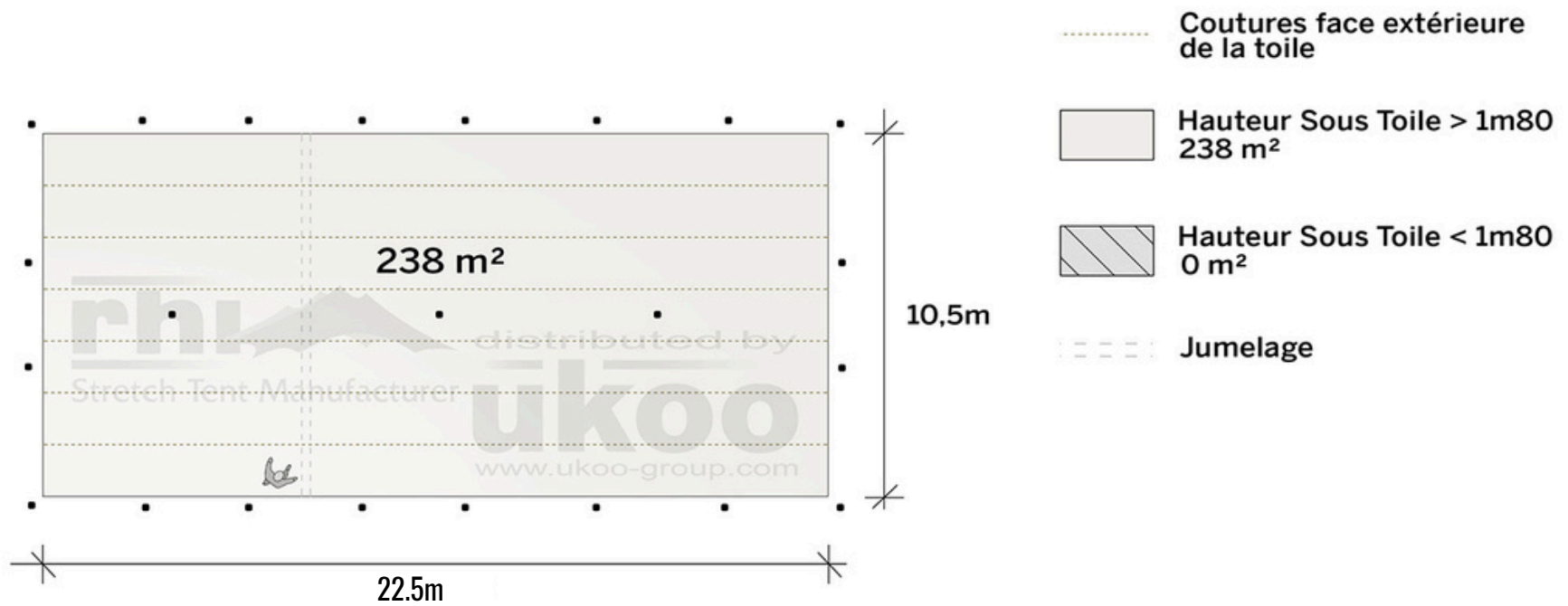
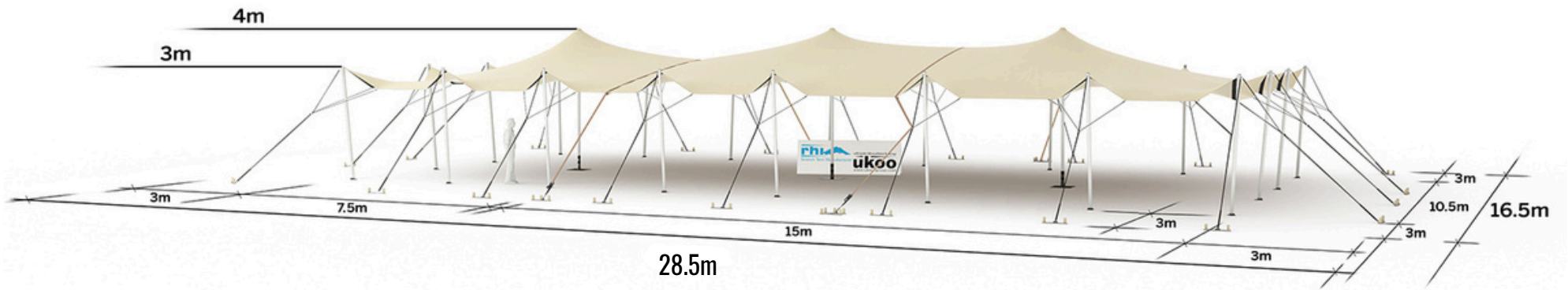


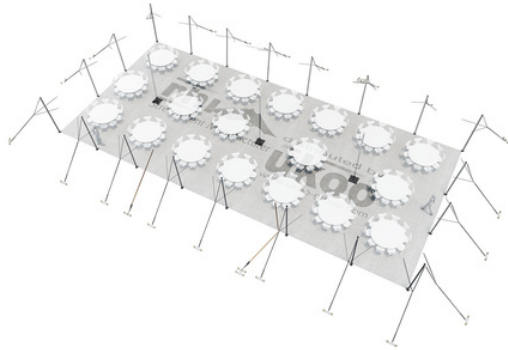


Tente 236m² (22,5x10,5m)





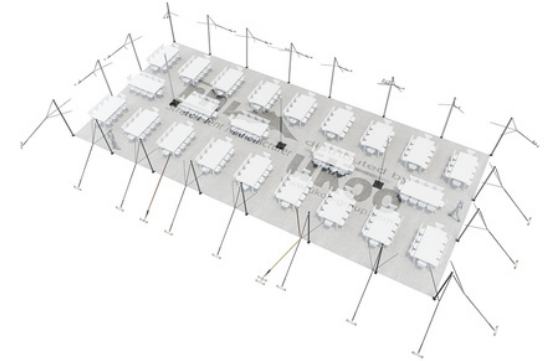
EXEMPLES D'AMÉNAGEMENT & CAPACITÉS D'ACCUEIL



Format tables rondes

Diamètre : 150 cm / 10 pax

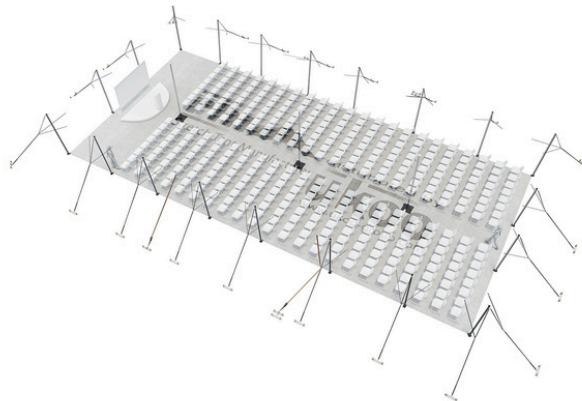
Capacité d'accueil : 190 personnes



Format tables rectangulaires

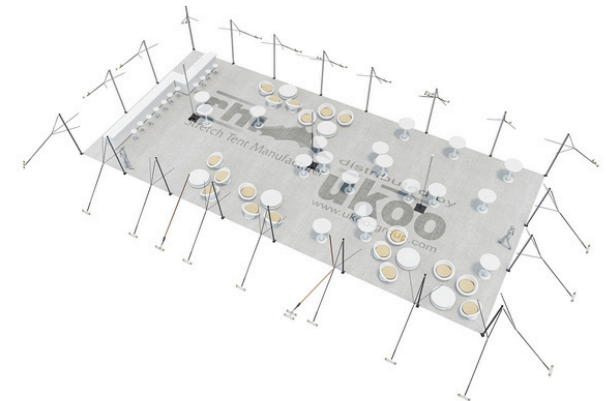
Dimensions : 103 cm x 213 cm / 10 pax

Capacité d'accueil : 230 personnes



Format conférence

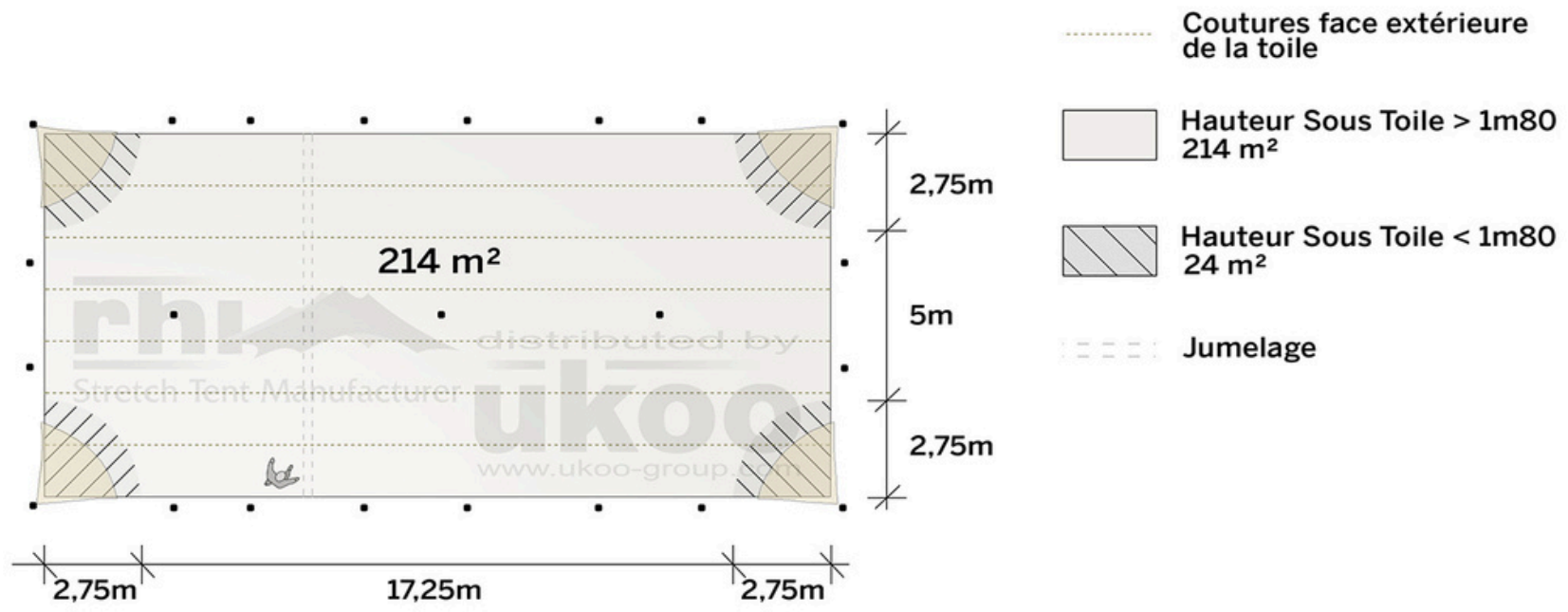
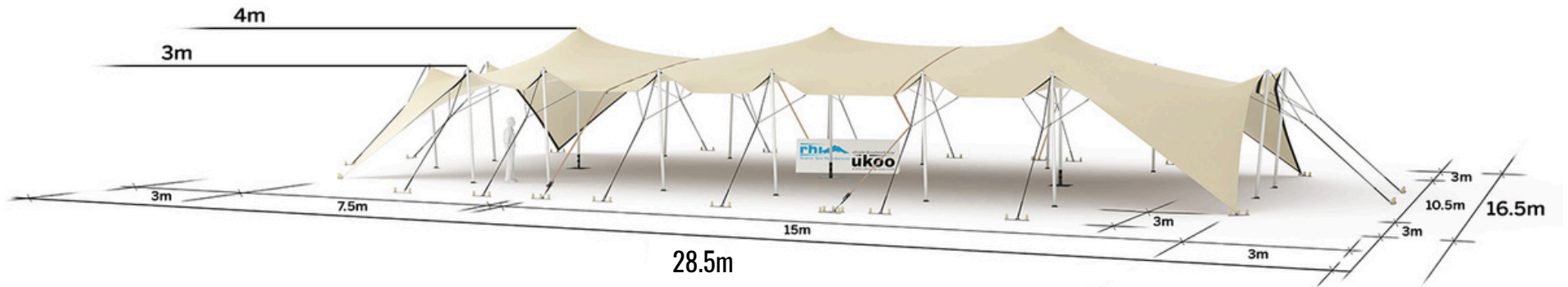
Capacité d'accueil : 300 personnes



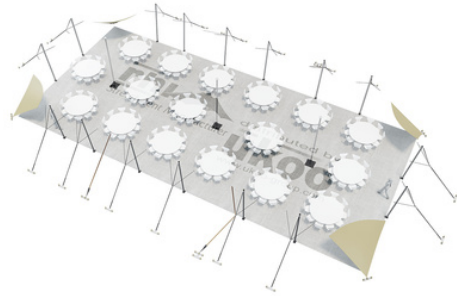
Format cocktail debout

Capacité d'accueil : 310 personnes





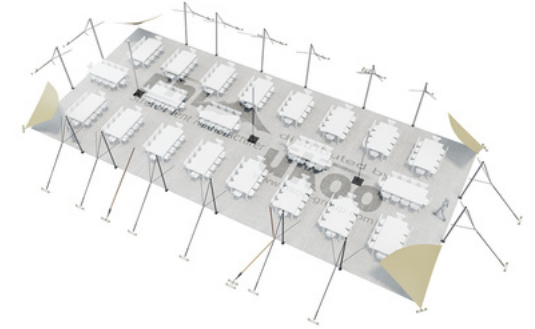
EXEMPLES D'AMÉNAGEMENT & CAPACITÉS D'ACCUEIL



Format tables rondes

Diamètre : 150 cm / 10 pax

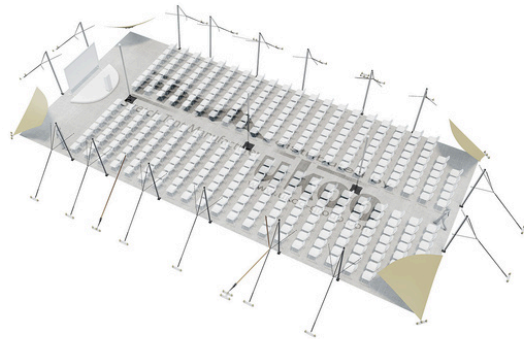
Capacité d'accueil : 170 personnes



Format tables rectangulaires

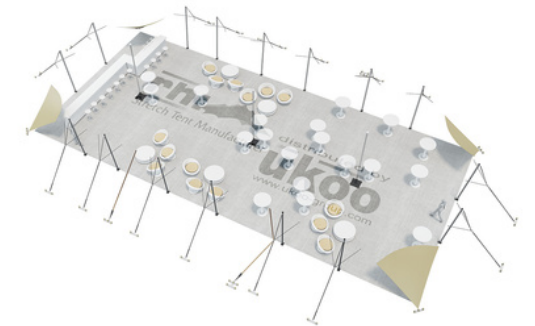
Dimensions : 103 cm x 213 cm / 10 pax

Capacité d'accueil : 210 personnes



Format conférence

Capacité d'accueil : 280 personnes



Format cocktail debout

Capacité d'accueil : 300 personnes